

TRF416

TAMIYA RACING FACTORY

CHASSIS KIT
1/10 SCALE R/C 4WD RACING CAR
TRF416 CHASSIS KIT

SETTING SHEET
セッティングシート

氏名 Name **Darco Meister**

日付 Date **18.01.2009**

気温 Air temp. **21°**

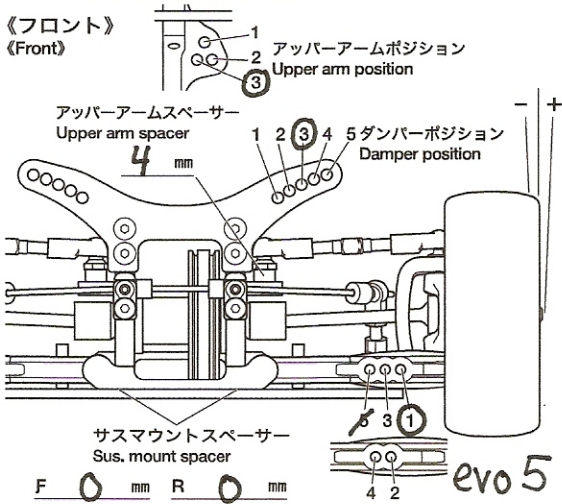
湿度 Humidity

コース Track **Liestal indoor**

コースコンディション Track condition **sehr gut**

路面温度 Track temp.

《フロント》
《Front》



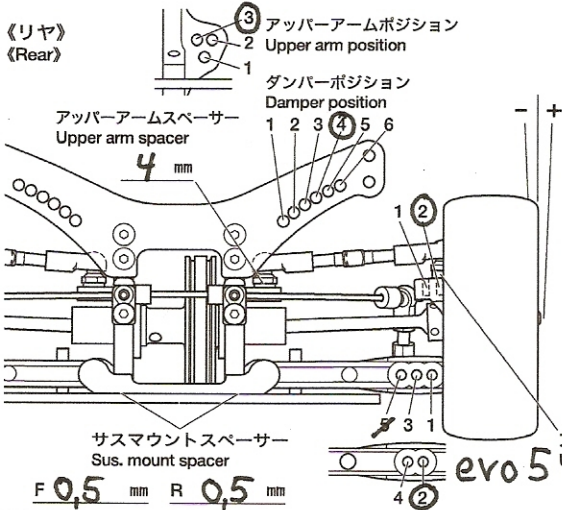
フロントアクスル(ハブキャリア) Front axle	2° 4'
キャンバー角 Camber angle	1.5°
車高 Ground clearance	4.5 mm
リバウンドストローク Rebound stroke	4 mm
フロントドライブ Front drive	One-way Direct
スタビライザー Stabilizer	S M H
ホイールスペーサー Wheel spacer	1 mm



ウレタンブッシュ Urethane bushing	個	Piece(s)
3mmリング(黒) O-ring (black)	個	Piece(s)
3mmリング(透明) O-ring (transparent)	個	Piece(s)
ピストン Piston	3	穴 hole(s)
オイル Oil	450	番 #
スプリング Spring	HPI pink	

メモ Memo **Droop 6mm**

《リア》
《Rear》



リアアクスル Rear axle	0°
キャンバー角 Camber angle	1.5°
車高 Ground clearance	5 mm
リバウンドストローク Rebound stroke	4 mm
スタビライザー Stabilizer	S M H
ホイールスペーサー Wheel spacer	1 mm



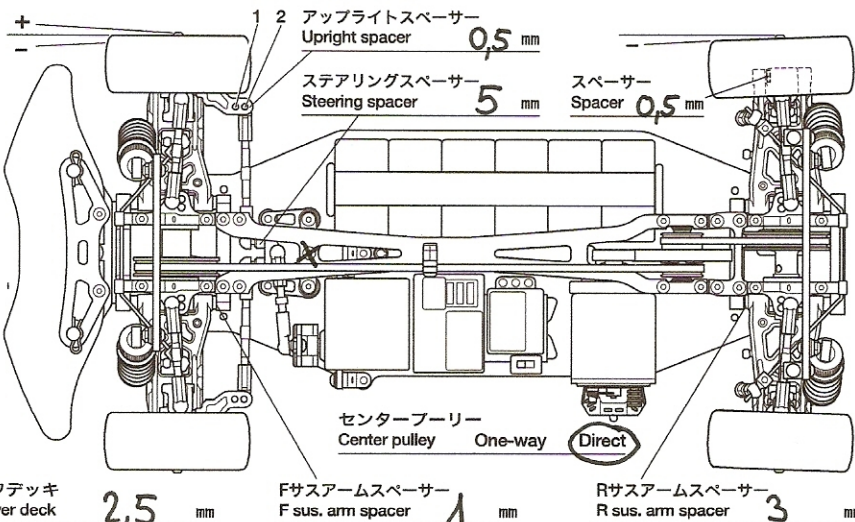
ウレタンブッシュ Urethane bushing	個	Piece(s)
3mmリング(黒) O-ring (black)	個	Piece(s)
3mmリング(透明) O-ring (transparent)	個	Piece(s)
ピストン Piston	3	穴 hole(s)
オイル Oil	450	番 #
スプリング Spring	HPI silver	

メモ Memo **Droop 5mm**

フロントトー角
Toe angle (front) **+1°**

Fサスマウント
F sus. mount Front **1C** Rear **1C**

Rサスマウント
R sus. mount Front **1XA** Rear **1F**



モーター
Motor **LRP 9.5**

スパークギヤ
Spur gear **105 T**

ピニオンギヤ
Pinion gear **39 T**

バッテリー
Battery **EP 4600**

ボディ
Body **Mazda 6 Speed**

ウイング
Wing **Org.**

タイヤ
Tire

ホイール
Wheel **Sorex 28**

インナー
Tire insert **Komplettrad**

ベストラップ
Best lap **10.70**