

TRF416

TAMIYA RACING FACTORY

CHASSIS KIT

1/10 SCALE R/C 4WD RACING CAR
TRF416 CHASSIS KIT

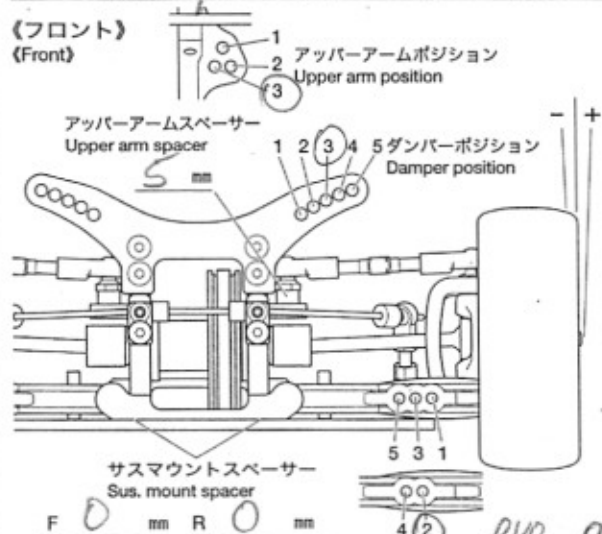
SETTING SHEET

セッティングシート

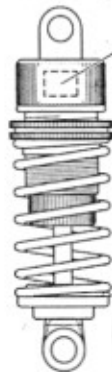
氏名 Name Körfer 日付 Date 04.05.08 気温 Air temp. 24° 湿度 Humidity

コース Track Herblingen SRCCA コースコンディション Track condition 路面温度 Track temp.

(フロント)
(Front)



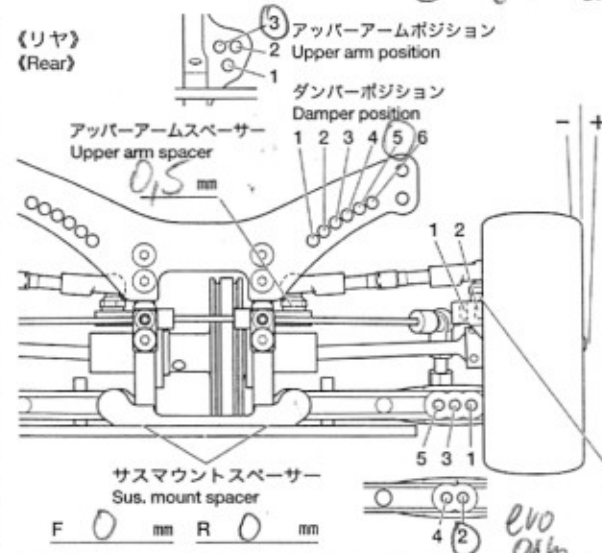
フロントアクスル(ハブキャリア) Front axle	2' 4"
キャンバー角 Camber angle	1,5°
車高 Ground clearance	5,0 mm
リバウンドストローク Rebound stroke	mm
フロントドライブ Front drive	One-way Direct
スタビライザー Stabilizer	S M H
ホイールスペーサー Wheel spacer	0,5 mm



ウレタンブッシュ Urethane bushing	0	個 Piece(s)
3mmリング(黒) O-ring (black)	0	個 Piece(s)
3mmリング(透明) O-ring (transparent)	1	個 Piece(s)
ピストン Piston	3	穴 hole(s)
オイル Oil	400	番 #
スプリング Spring	Tamiya black	

メモ Memo Ausfeder 5

(リア)
(Rear)



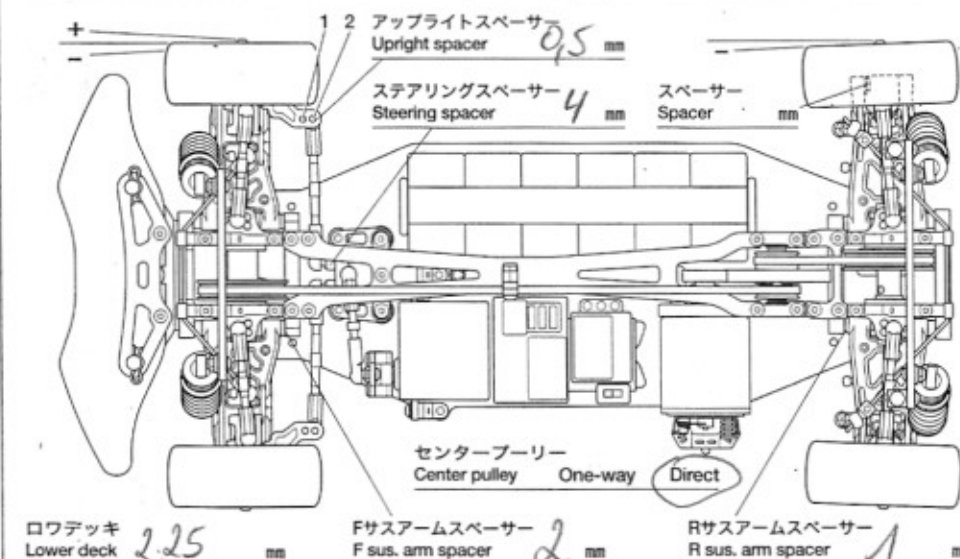
リアアクスル Rear axle	2,5°
キャンバー角 Camber angle	1,5°
車高 Ground clearance	5,5 mm
リバウンドストローク Rebound stroke	mm
スタビライザー Stabilizer	S M H
ホイールスペーサー Wheel spacer	1,5 mm



ウレタンブッシュ Urethane bushing	0	個 Piece(s)
3mmリング(黒) O-ring (black)	0	個 Piece(s)
3mmリング(透明) O-ring (transparent)	1	個 Piece(s)
ピストン Piston	3	穴 hole(s)
オイル Oil	400	番 #
スプリング Spring	HPI Silber	

メモ Memo Ausfeder 4

フロントトー角 Toe angle (front) 0° Fサスマウント F sus. mount Front 1A Rear AB Rサスマウント R sus. mount Front AB Rear AC



モーター Motor Orion 19T
スパーギヤ Spur gear 105 T
ピニオンギヤ Pinion gear 42 T

バッテリー Battery EP4200 Boomerang

ボディ Body Horda 6 Speed PF

ウイング Wing Standard

タイヤ Tire CS27 Kompleshod

ホイール Wheel

インナー Tire insert

ベストラップ Best lap 21.097