

# TRF415MS

## SETTING SHEET セッティングシート Ver 1.00

氏名 Name **Frank Sanpe**

日付 Date **1.5.05**

気温 Air temp. **28°C**

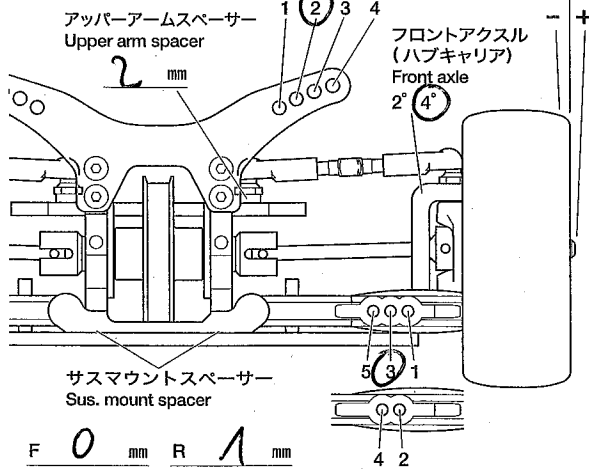
湿度 Humidity

コース Track **Herblingen / SH**

コースコンディション Track condition **good grip sugar water**

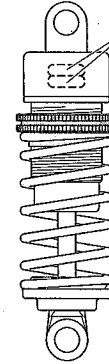
路面温度 Track temp.

《フロント》  
《Front》



**NATIONAL CHAMPIONSHIPS ROUND 2**

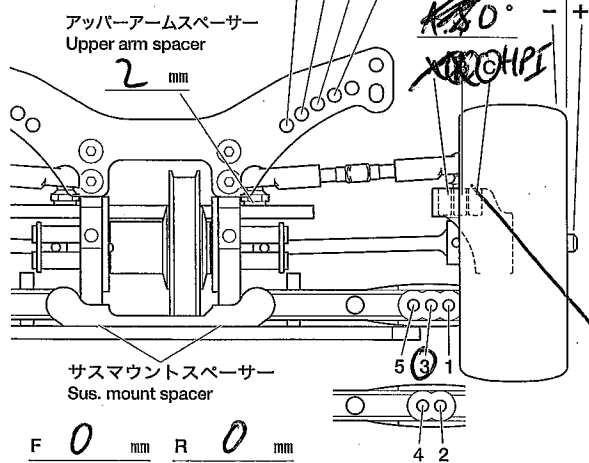
- キャンバー角 Camber angle **1.5°**
- 車高 Ground clearance **5** mm
- リバウンドストローク Rebound stroke **4** mm
- フロントドライブ Front drive **One-way** Diff
- スタビライザー Stabilizer **S** M H
- ホイールスペーサー Wheel spacer **1** mm



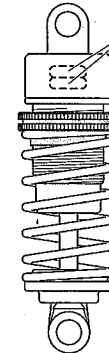
- 3mmリング(黒) O-ring (black)  個 Piece(s)
- 3mmリング(透明) O-ring (transparent)  個 Piece(s)
- ウレタンブッシュ Urethane bushing **1** 個 Piece(s)
- ピストン Piston **2x1.2** 穴 hole(s)
- オイル Oil **LRP 40wt** 番 #
- スプリング Spring **white**

メモ Memo **LRP Asphalt 100% ~25mins**

《リヤ》  
《Rear》



- キャンバー角 Camber angle **1.5°**
- 車高 Ground clearance **5** mm
- リバウンドストローク Rebound stroke **4** mm
- スタビライザー Stabilizer **S** M H
- ホイールスペーサー Wheel spacer **1** mm

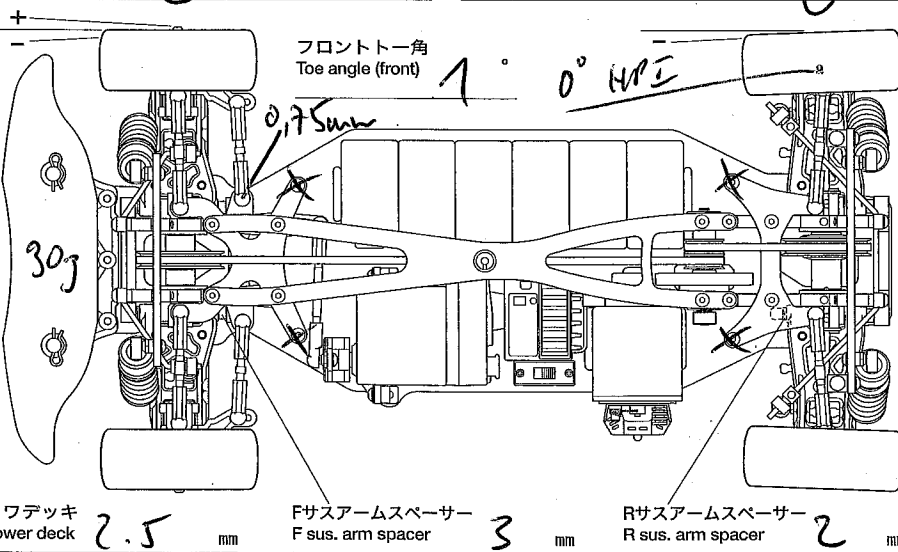


- 3mmリング(黒) O-ring (black)  個 Piece(s)
- 3mmリング(透明) O-ring (transparent)  個 Piece(s)
- ウレタンブッシュ Urethane bushing **1** 個 Piece(s)
- ピストン Piston **2x1.2** 穴 hole(s)
- オイル Oil **LRP 40wt** 番 #
- スプリング Spring **blue**

メモ Memo **LRP Asphalt 100% ~25mins**

Fサスマウント Front XD XC XB XA X **(A)** B C D E Rサスマウント Front XD XC **(XB)** XA X A B C D E

F sus. mount Rear XD XC XB XA X A B C D E R sus. mount Rear XD XC XB XA X **(A)** B C D E



- モーター Motor **LRP 12x1**
- スパークギヤ Pinion gear **102 T**
- ピニオンギヤ Pinion gear **33 T**
- バッテリー Battery **LRP VTEC**
- ボディ Body **Ride Accord**
- ウイング Wing **Ride Accord**
- タイヤ Tire } **CS 28**
- ホイール Wheel } **Komplet-**
- インナー Tire insert } **rad**
- ベストラップ Best lap **19.35**