

Setup Sheet

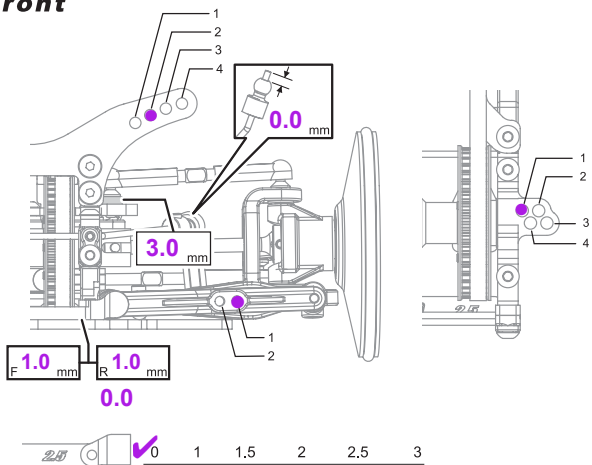
Indoor RC-Arena



Name 氏名 **Weisskopf Lars** Date 日付 **21 / 01 / 07** Air Temp. 気温 **23°**

Track サーキット **2.RC-Arena Cup** Track Condition 路面コンディション low 1 2 3 **4** 5 high Track Temp 路面温度 **19°**

Front



Camber Angle キャンバー角 **1.50°**

Caster キャスター角 **4.00°**

Ride Height 車高 **5.25 mm**

Droop ドループ **5.50 mm**

Front Drive フロントデフ Diff one-way Spool

Stabilizer スタビライザー 1.2 1.4 1.6 mm

Toe Angle トー角 **-0.50°**

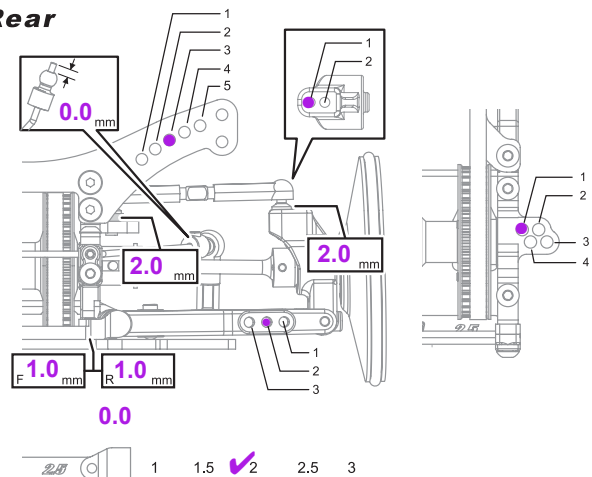
Notes **ESC Progr.2-4-2-2**

メモ

Shocks

	Front	Rear
Piston ピストン	Hole Size 穴径 1.2 mm	Hole Size 穴径 1.2 mm
	# of Holes 穴数 1 <input checked="" type="checkbox"/> 2 3	# of Holes 穴数 1 <input checked="" type="checkbox"/> 2 3
Oil wt. オイル	40	40
Oil Brand オイルメーカー	LRP	LPR
Springs スプリング	HPI gold	HPI silver
Bladder ブラダー	orig.	orig.
Form フォーム	no	no
Other その他	Rebound 0mm	Rebound 0mm

Rear



Camber Angle キャンバー角 **1.50°**

Ride Height 車高 **5.50 mm**

Droop ドループ **4.50 mm**

Stabilizer スタビライザー 1.2 1.4 1.6 mm

Notes **fixed center pulley**

メモ **1° Toe Part (T2)**

Tires

	Front	Rear
Brand メーカー	LRP V-Tec	LRP V-Tec
Compound コンパウンド	27R	27R
Insert インナー	Compl.	Compl.
Wheel ホイール	Compl.	Compl.
Traction Compound グリップ剤	LRP 2 / 15min	LRP 2 / 60min

FL

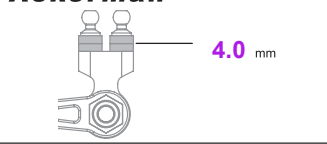
FR

RL

RR

Shade Treated Area グリップ剤塗布幅

Ackerman



Body ボディ **Mazda Speed 6**

Wing ウイング **orig.**

Spur & Pinion

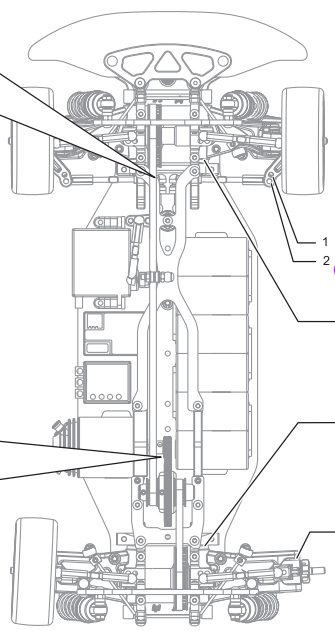
Spur (S) **108**
スパーギヤ歯数

Pinion (P) **27**
ピニオンギヤ歯数

$\frac{S}{P} = 4.000$

$4.000 \times 2.4375 = R$

Final Drive Ratio (R) **9.750**
最終ギヤ比



Wheel Hubs

Front フロント **STO** 標準 / Thin Type 薄型 (#72044)

Widthspacer トレッドスペーサー **0.5 mm**

Rear リア **STO** 標準 / Thin Type 薄型 (#72044)

Widthspacer トレッドスペーサー **0.5 mm**

F Sus.arm spacer

Front フロント **0.8 mm** Rear リア **2.0 mm**

R Sus.arm spacer

Front フロント **2.0 mm** Rear リア **0.8 mm**

R Upright spacer

Front フロント **2.0 mm** Rear リア **0.8 mm**

Electronics

Transmitter 送信機 **Futaba 3 PK**

Receiver 受信機 **Futaba HRS**

Servo サーボ **Futaba 9550**

ESC スピードコントローラー **LRP Sphere Comp.**

Battery バッテリー **LRP V-TEC 4200 5Cell**

Motor

Brand メーカー **LRP Vector X11**

Turns ターン数 **4.5 Bondet**

Brushes ブラシ -

Springs プラジスプリング -

Timing 進角 **2**

